

LED para iluminación ambiental: desmontar y montar

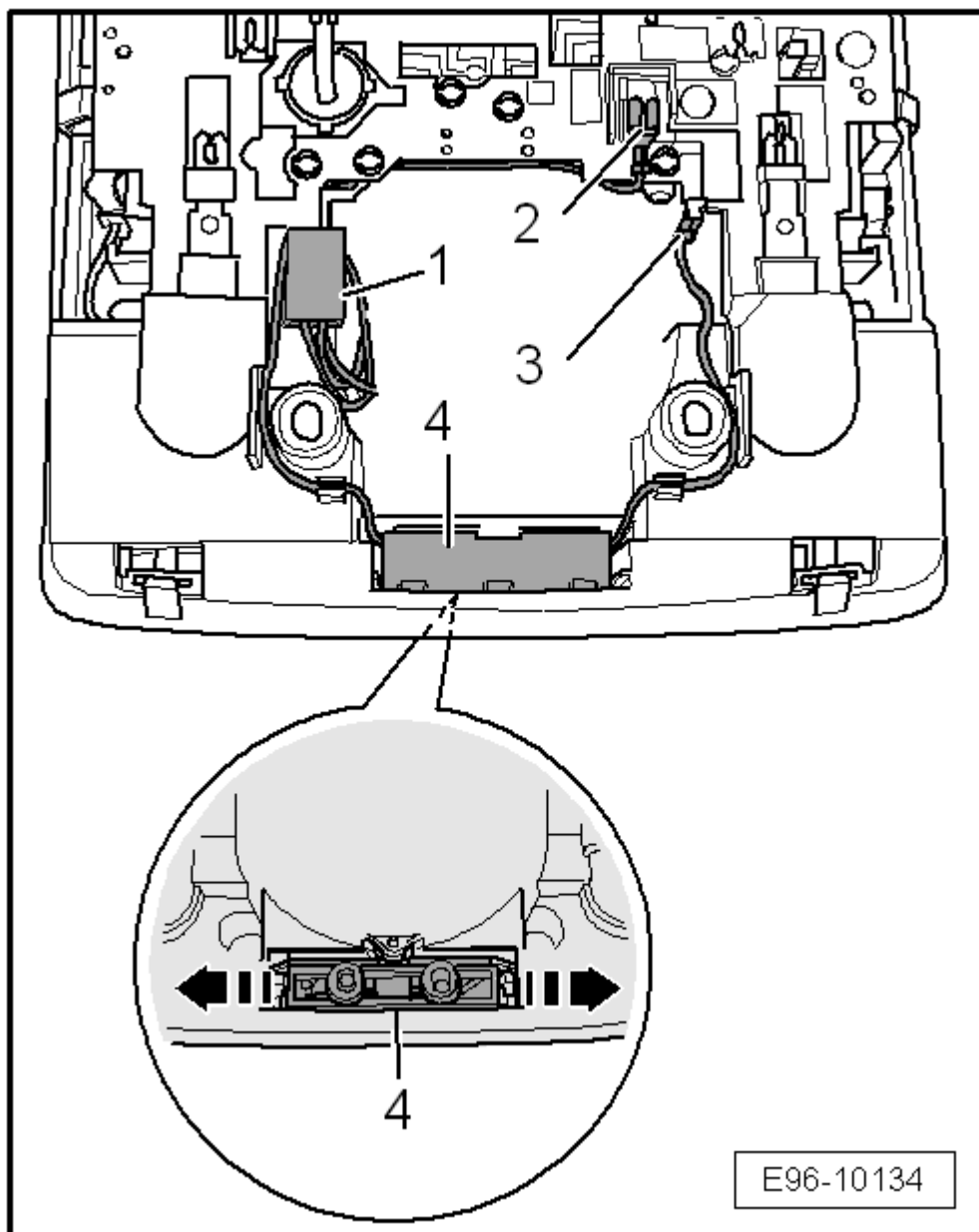
Desmontar

- Desmontar la unidad de luz interior/lámpara de lectura delantera → capítulo.
- Separar los conectores eléctricos -1 ... 3-.
- Desbloquear las grapas de sujeción -flechas- y sacar el LED para iluminación ambiental -4- de la luz interior/luz de lectura.

Montar

El montaje se efectúa en orden inverso, teniendo en cuenta lo siguiente:

- Montar la unidad de iluminación interior/lámpara de lectura delantera → capítulo.



E96-10134