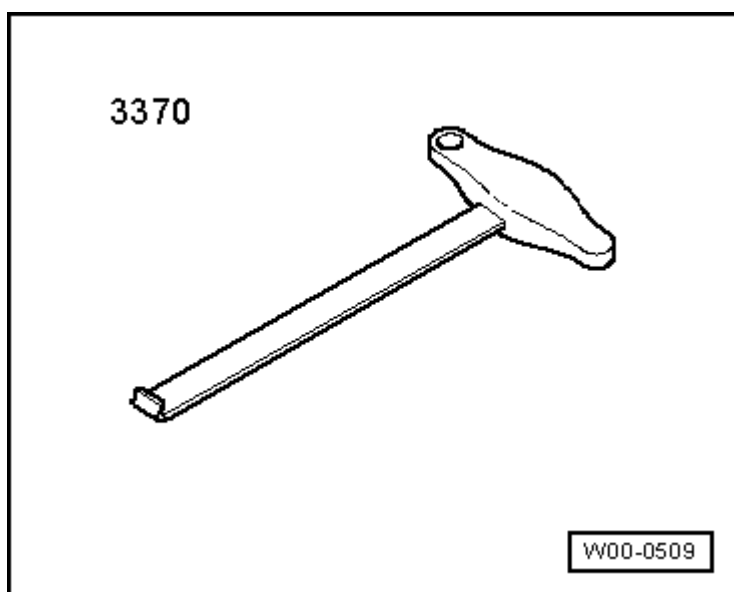


## Unidad de luz interior/lámpara de lectura delantera: desmontar y montar

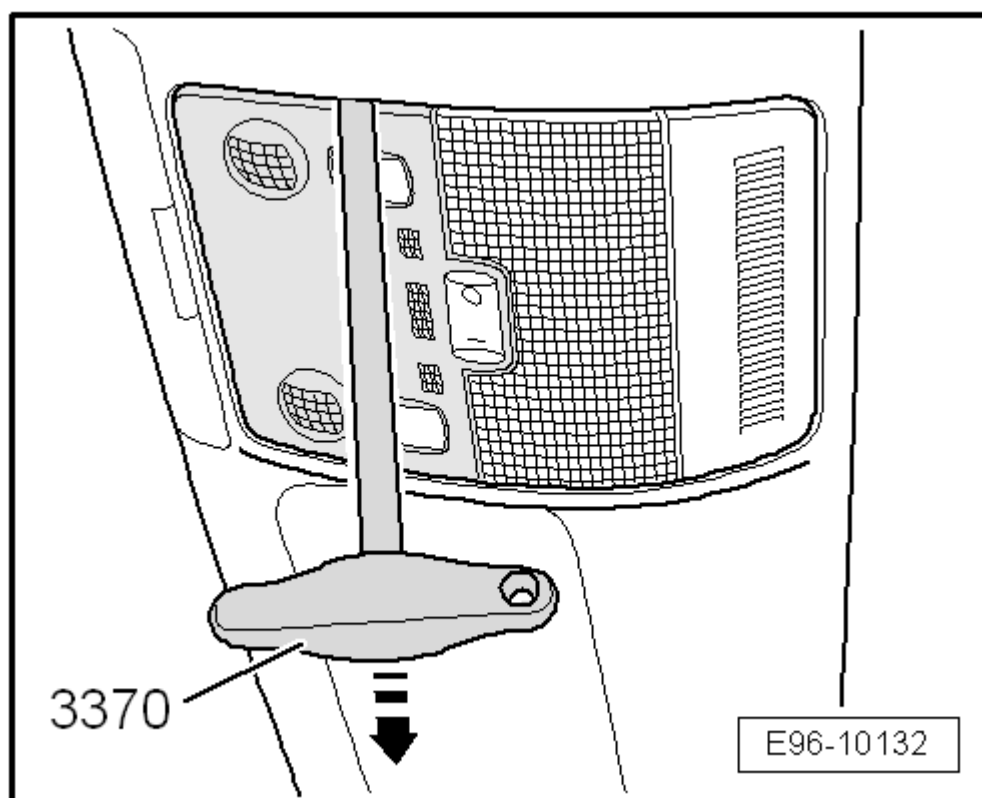
herramientas especiales, equipos de comprobación y medición y  
dispositivos auxiliares necesarios

- ◆ Gancho para el frontal -3370-



### Desmontar

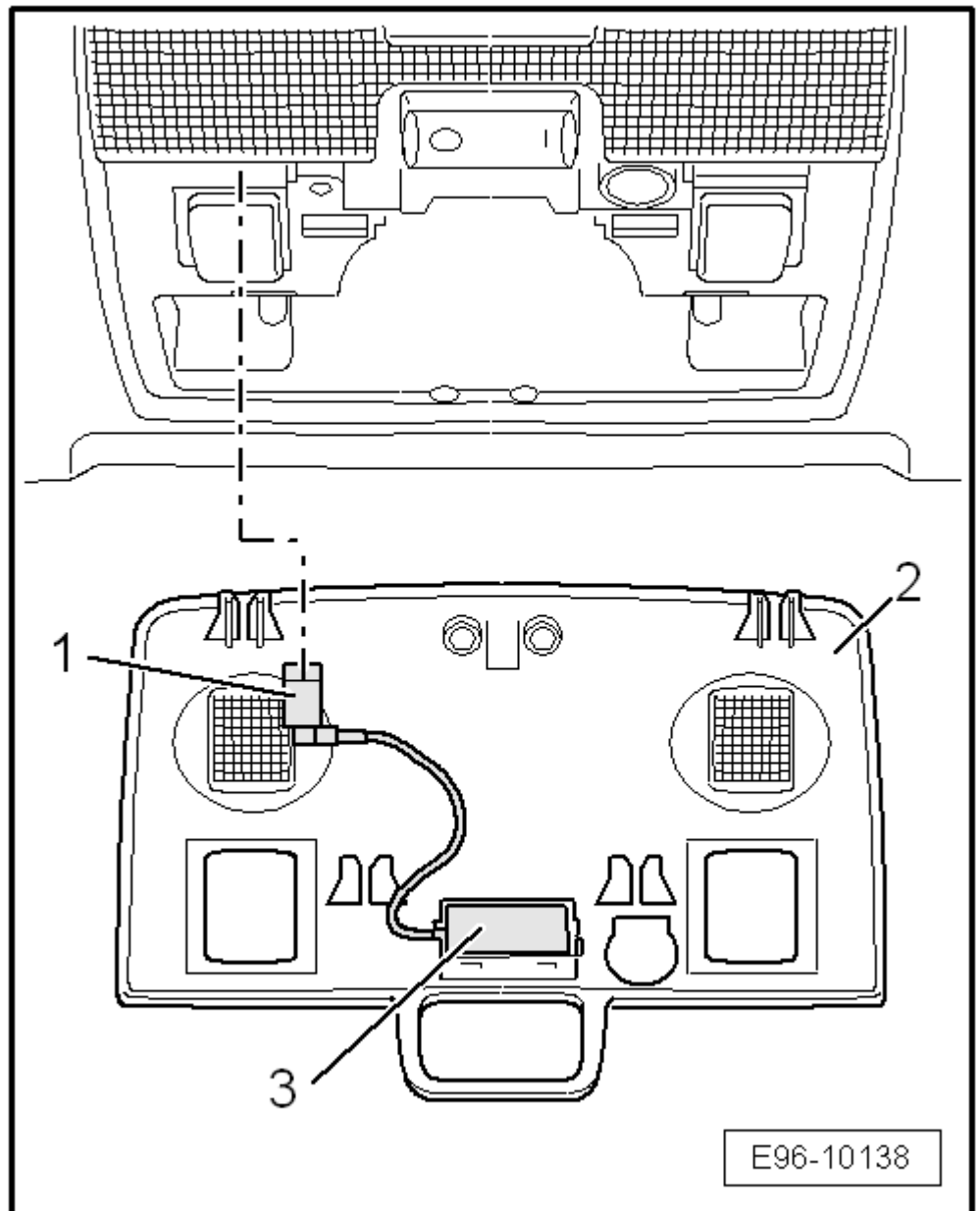
- Quitar con cuidado la cubierta de la lámpara de lectura con el gancho para el frontal -3370-.



- Si lo hubiera, separar el conector eléctrico -1- del micrófono del sistema manos libres.



Ignorar las posiciones -2- y -3-.

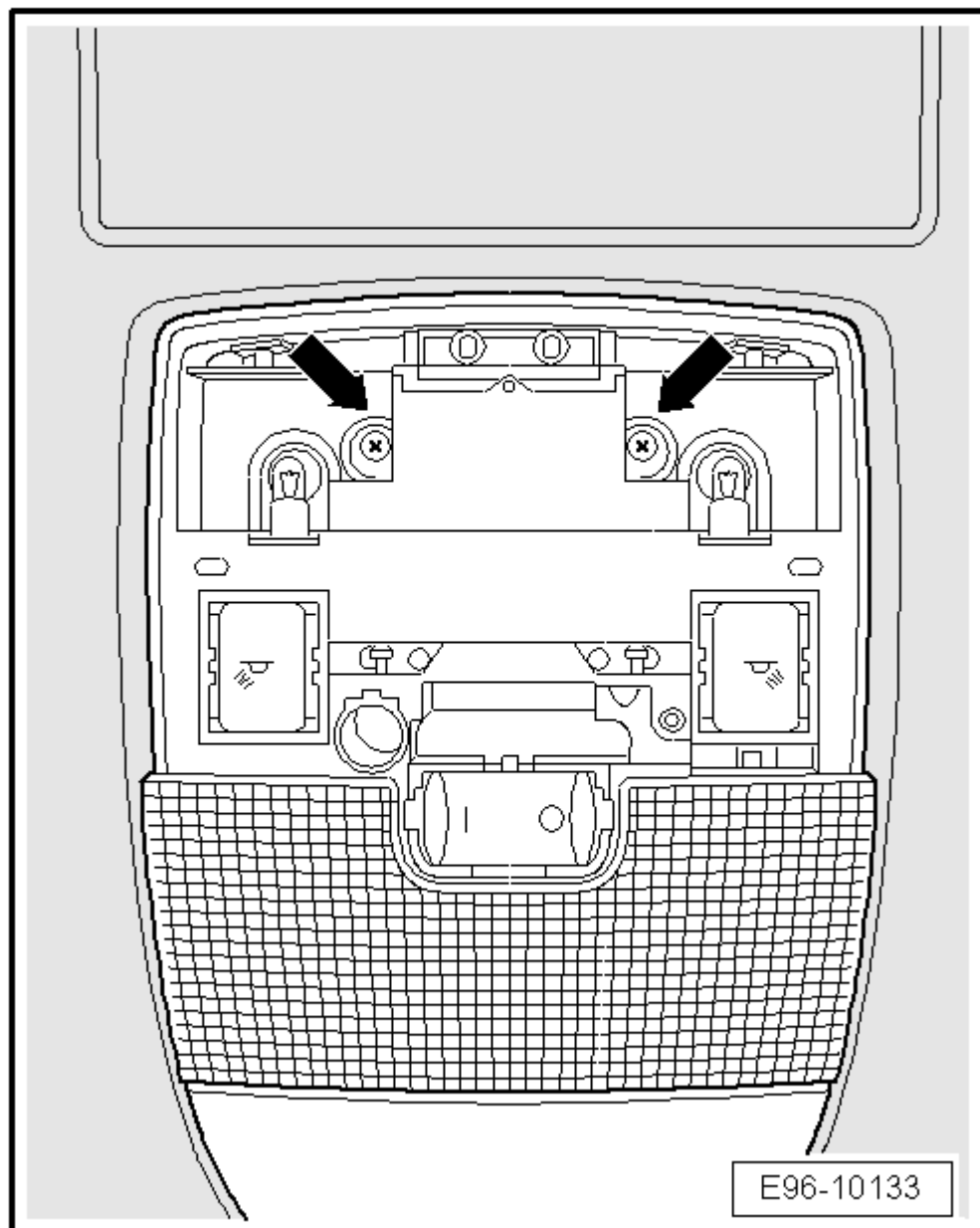


- Desenroscar los tornillos - flechas-
- Abata la lámpara de luz interior/lectura delantera hacia abajo y sáquela de la abertura que hay en el guarnecido del techo.
- Separar los conectores eléctricos.

#### Montar

El montaje se efectúa en orden inverso, teniendo en cuenta lo siguiente:

- Enganchar la luz interior y atornillarla apretando a 3 Nm.



E96-10133