

## Portaobjetos, soporte de bebidas y alojamiento de conmutadores: cuadro general de montaje

herramientas especiales, equipos de comprobación y medición y dispositivos auxiliares necesarios

- ♦ Gancho para el frente delantero -3370-

### 1 - Portaobjetos

- Desmontar y montar → fig.

### 2 - Soporte de bebidas

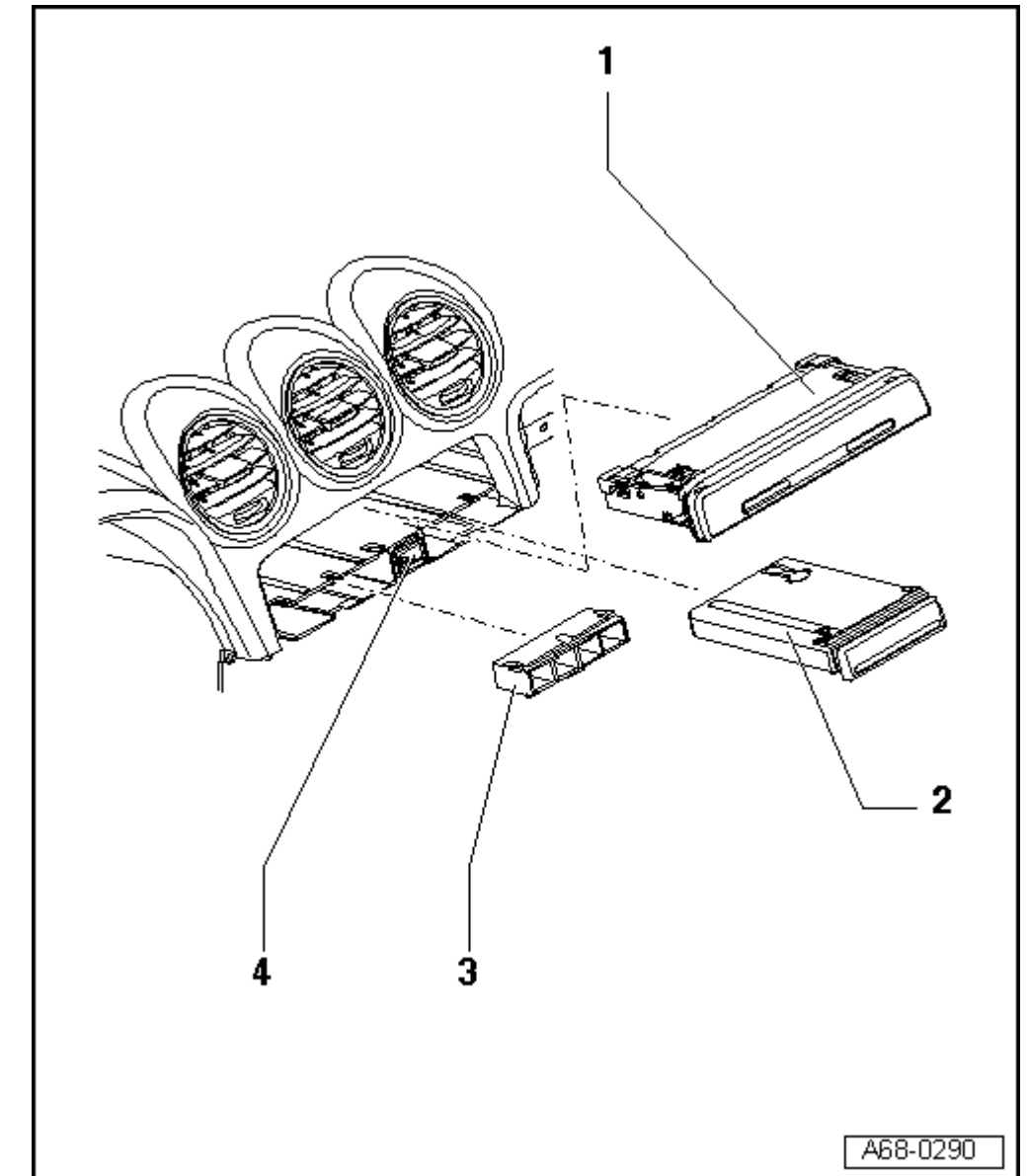
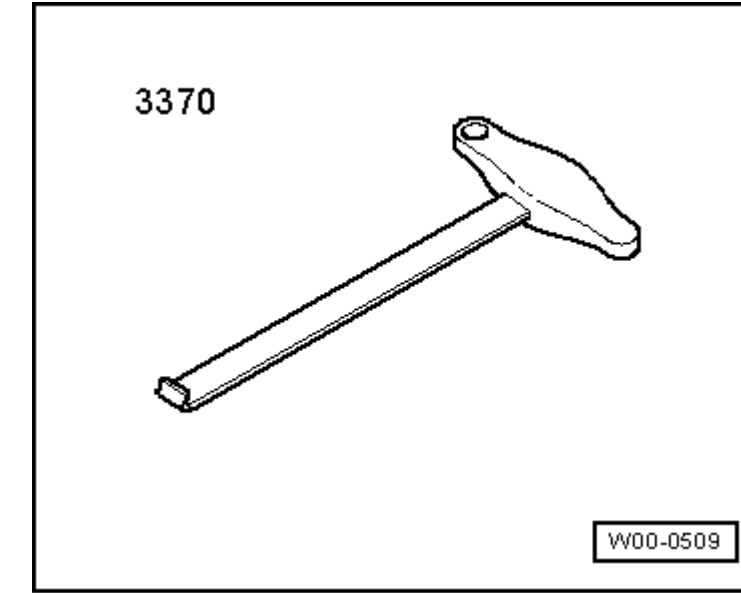
- Desmontar y montar → fig.

### 3 - Alojamiento de conmutadores

- Desmontar y montar → fig.

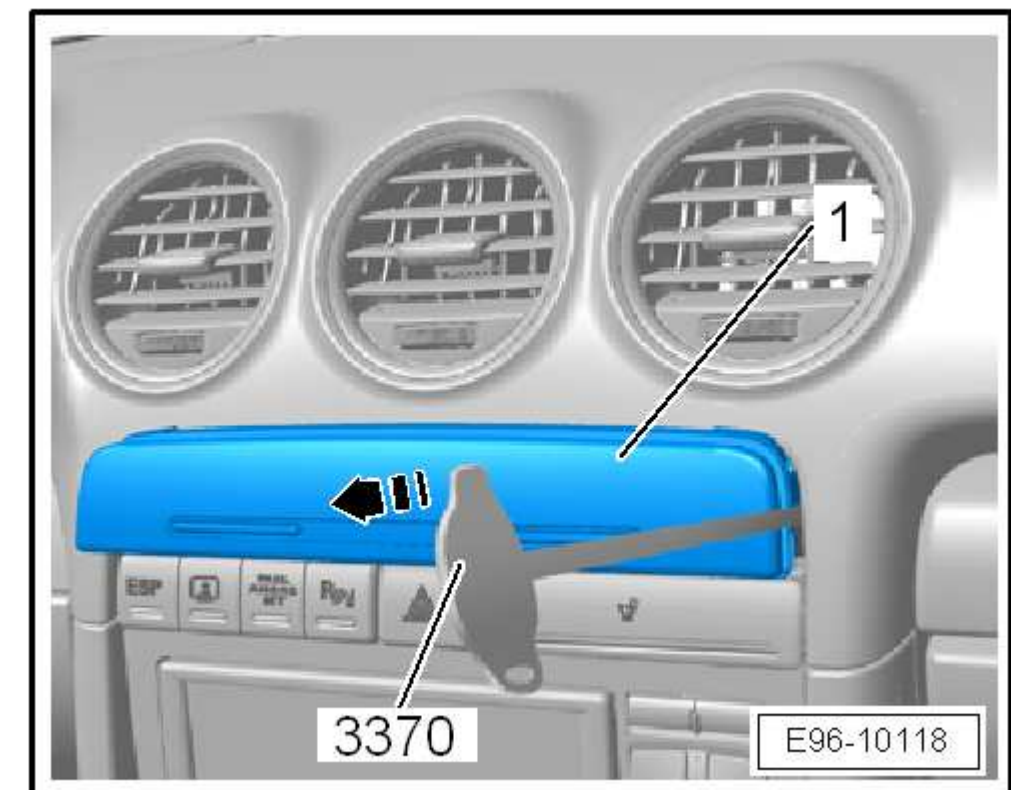
### 4 - Alojamiento para el conmutador de luces de emergencia

- Conmutador de luces de emergencia: desmontar y montar → Sistema eléctrico; grupo de rep.96



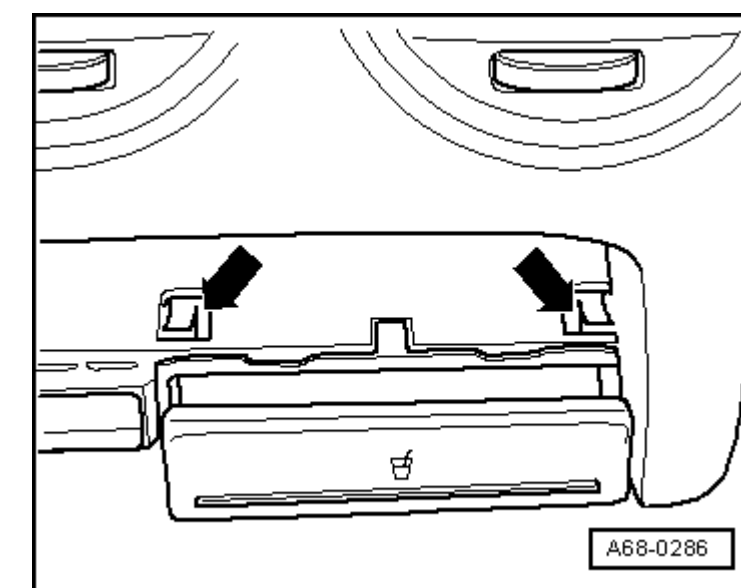
### Desmontar y montar el portaobjetos

- Con la ayuda del gancho para el frente delantero -3370-, extraer el portaobjetos -1-en el sentido de la -flecha-.



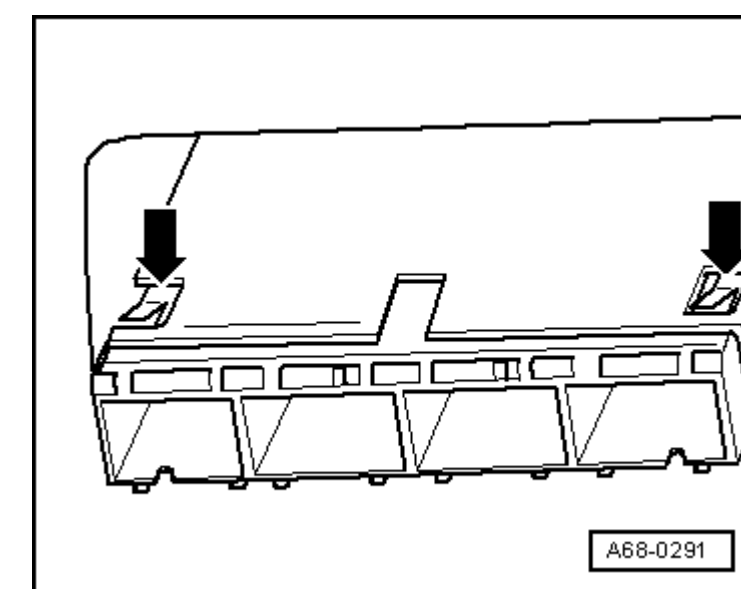
### Desmontar y montar el soporte de bebidas

- Desmontar el portaobjetos → fig..
- Empujar hacia abajo las pestañas de encastre -flechas- con un destornillador y sacar al mismo tiempo el soporte de bebidas.

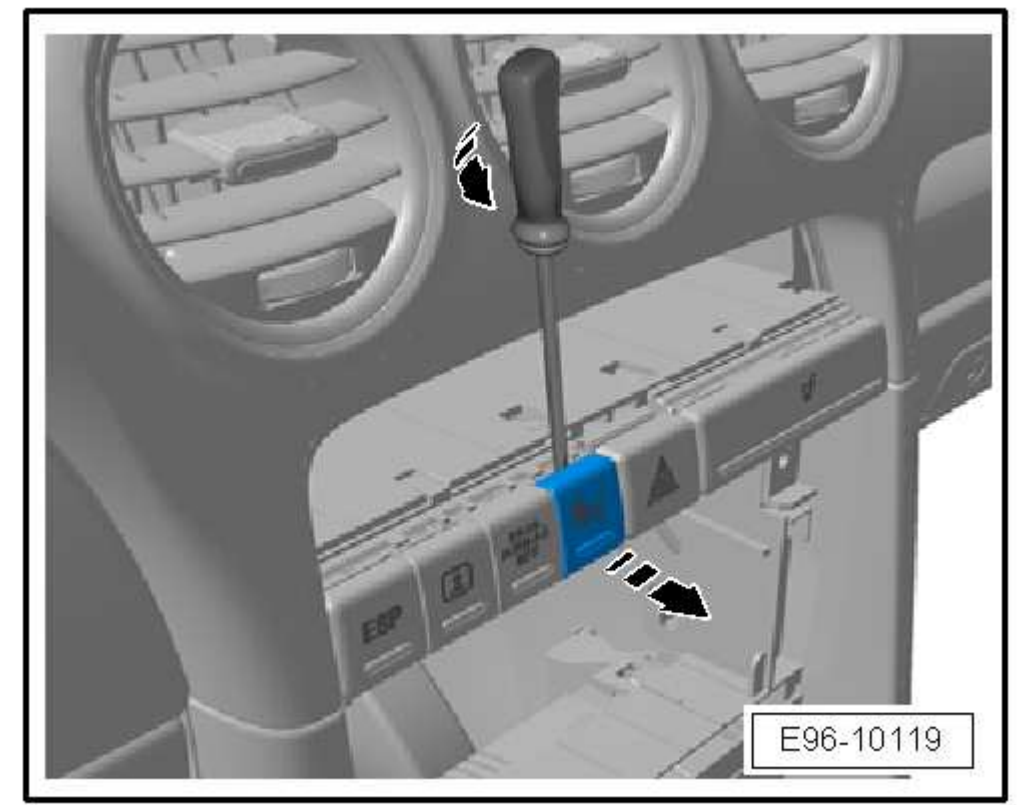


### Desmontar y montar el alojamiento de conmutadores

- Desmontar el portaobjetos → fig.



- Aplicar un destornillador plano pequeño en la parte superior del conmutador.
- Soltar el respectivo conmutador de su alojamiento haciendo palanca con cuidado -flechas-.
- Desenchufar el conector.



- Empujar hacia abajo las pestañas de encastre -flechas- con un destornillador y sacar al mismo tiempo el alojamiento de conmutadores.

